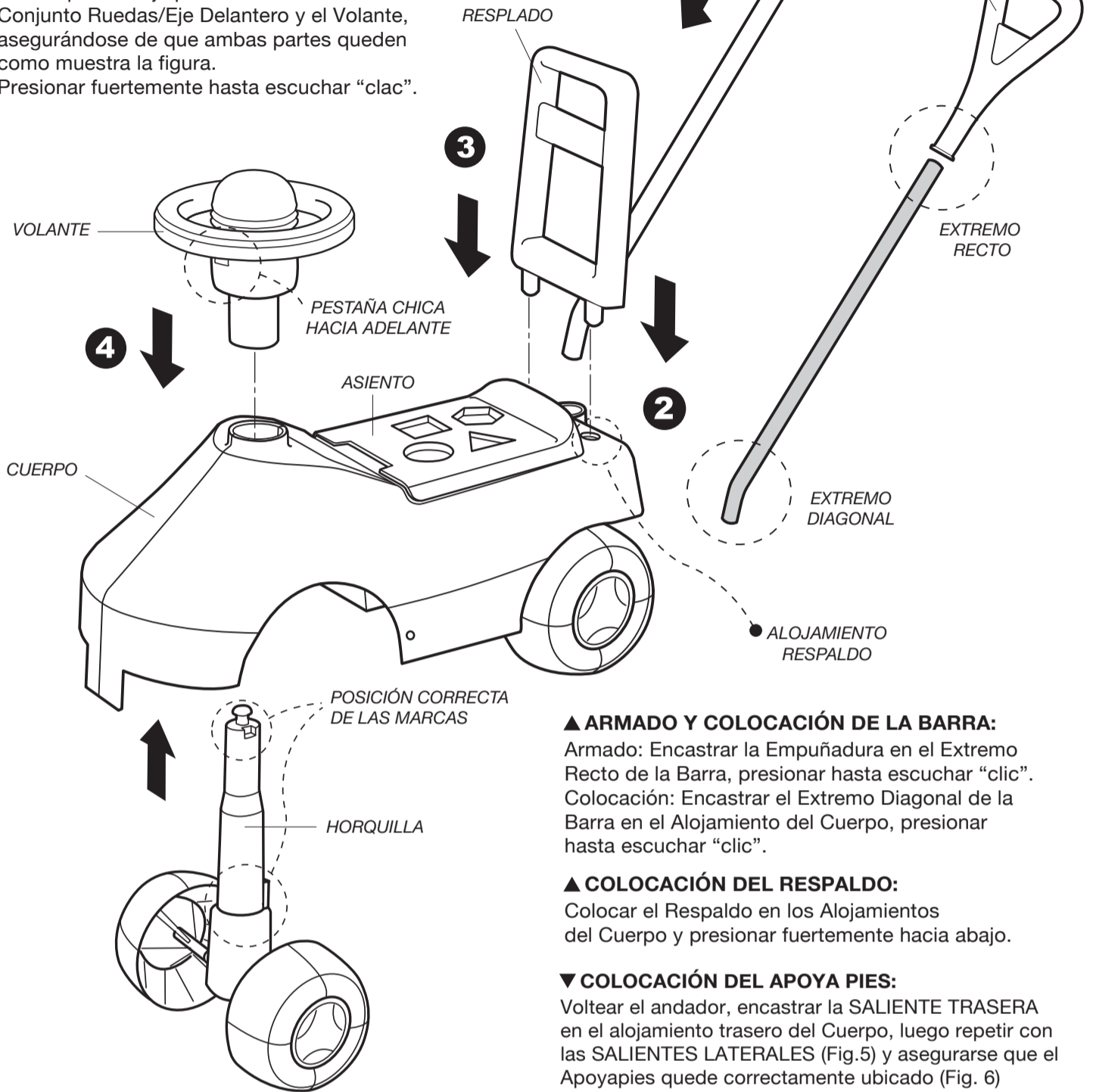


⚠ ATENCIÓN:
- EL PRODUCTO DEBE SER ARMADO POR UN ADULTO

▼ FIJACIÓN DE LA HORQUILLA:

La Horquilla se fija presentando el Conjunto Ruedas/Eje Delantero y el Volante, asegurándose de que ambas partes queden como muestra la figura. Presionar fuertemente hasta escuchar "clac".



▲ ARMADO Y COLOCACIÓN DE LA BARRA:

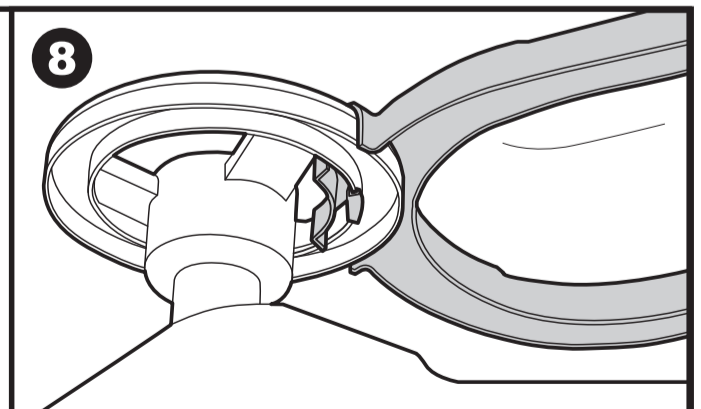
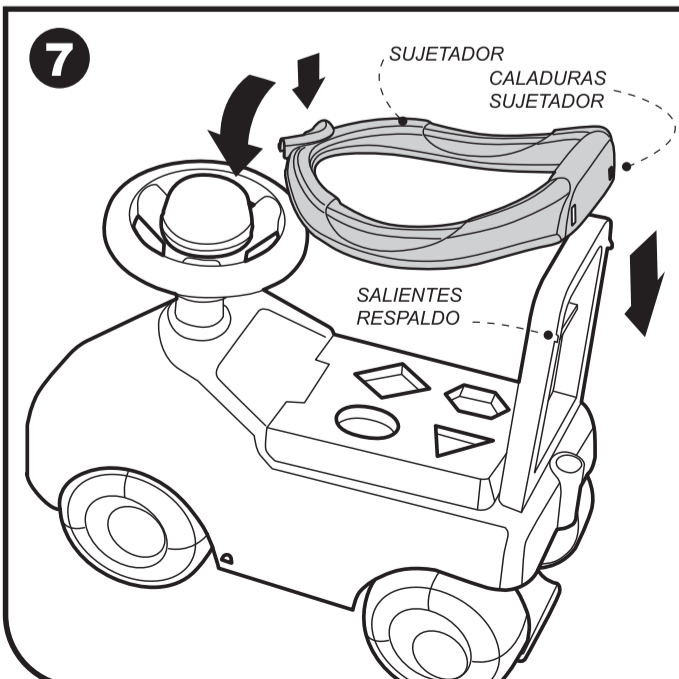
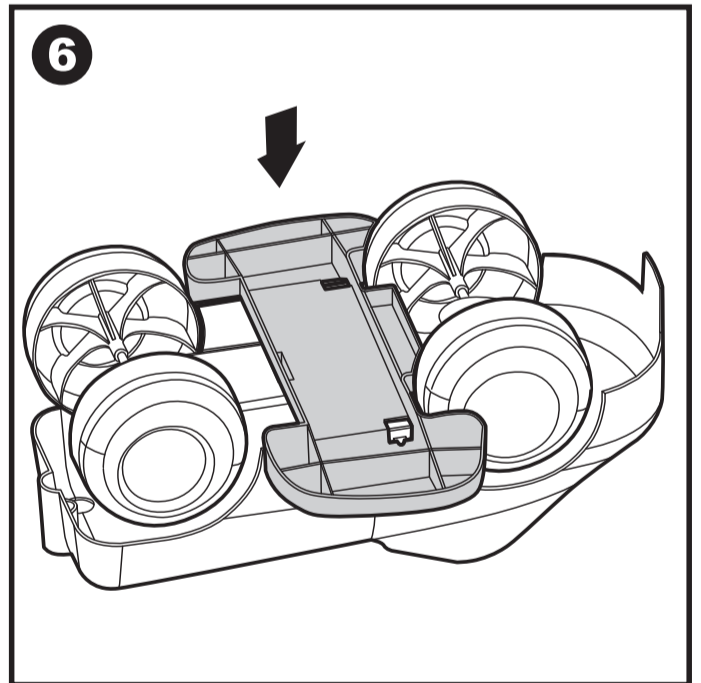
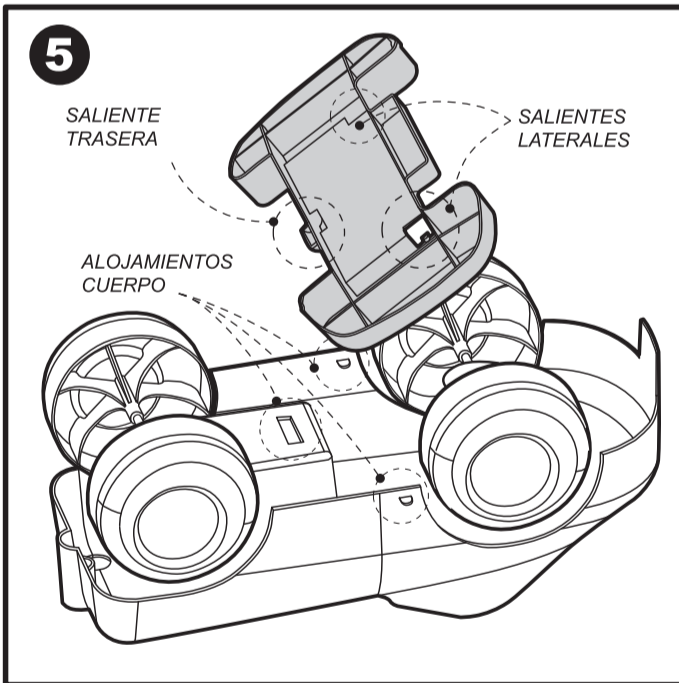
Armado: Encastrar la Empuñadura en el Extremo Recto de la Barra, presionar hasta escuchar "clac".
Colocación: Encastrar el Extremo Diagonal de la Barra en el Alojamiento del Cuerpo, presionar hasta escuchar "clac".

▲ COLOCACIÓN DEL RESPALDO:

Colocar el Respaldo en los Alojamientos del Cuerpo y presionar fuertemente hacia abajo.

▼ COLOCACIÓN DEL APOYA PIES:

Voltear el andador, encastrar la SALIENTE TRASERA en el alojamiento trasero del Cuerpo, luego repetir con las SALIENTES LATERALES (Fig.5) y asegurarse que el Apoyapies quede correctamente ubicado (Fig. 6)



▼ COLOCACIÓN DEL SUJETADOR:

Posicionar el SUJETADOR sobre el andador, haciendo coincidir las Caladuras con las Salientes del respaldo como indica la Fig.7. Asegurese de que el SUJETADOR se fije correctamente al Volante (Fig.8)