

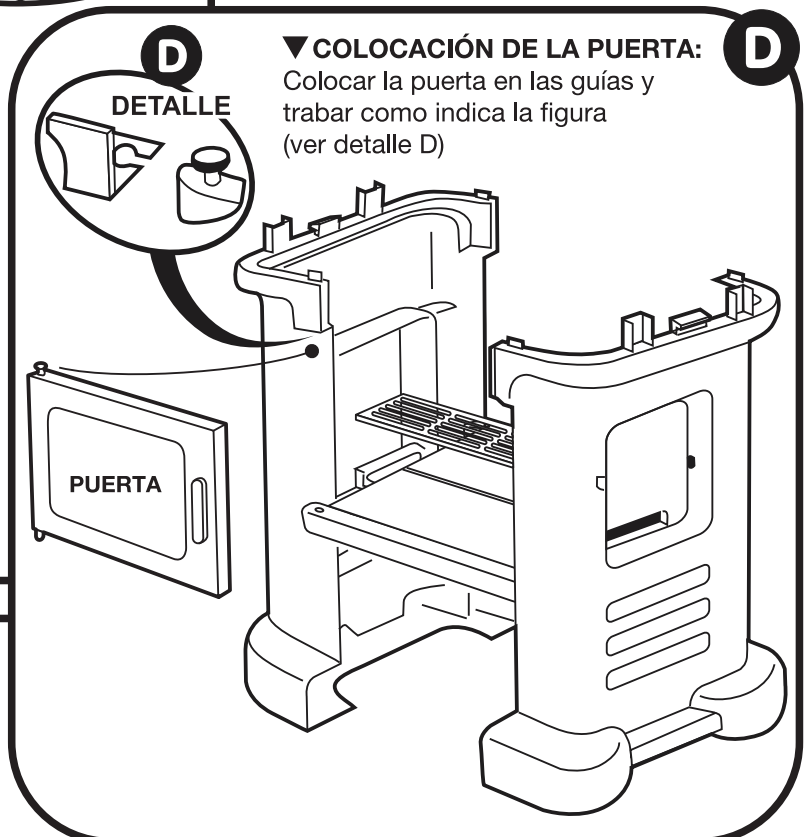
**▲ ARMADO DE LA BASE:**

Insertar la Bandeja en el Lateral izquierdo cuidando que las aletas salientes queden por debajo de las guías del lateral (ver detalle A)

**⚠ ATENCIÓN:**

- EL PRODUCTO DEBE SER ARMADO POR UN ADULTO

Las aletas salientes queden por debajo de las guías del lateral.



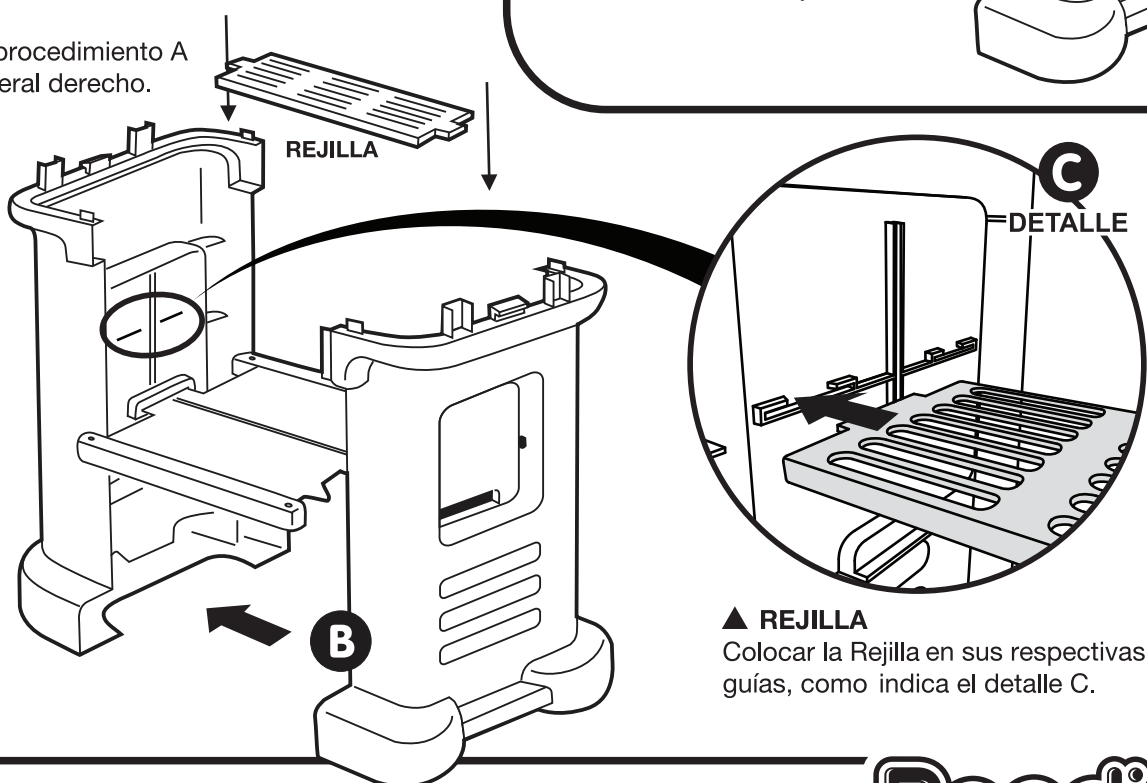
**▼ COLOCACIÓN DE LA PUERTA:**

Colocar la puerta en las guías y trabar como indica la figura (ver detalle D)



**▶ ARMADO DE LA BASE (cont):**

Repetir el procedimiento A para el Lateral derecho.



**▲ REJILLA**

Colocar la Rejilla en sus respectivas guías, como indica el detalle C.

**E MESADA:**  
Colocar la Mesada cuidando que todas las guías encastran bien y presionar hacia abajo hasta escuchar el "clack!"

**F FRENTE:**  
Introducir la parte inferior del Frente en el alojamiento del lado posterior de la mesada. Alinear los orificios y colocar los tornillos provistos.

**G BARRALES:**  
Colocar los Barrales laterales presionando sobre las guías ubicadas en el lateral.

**H PERILLAS:**  
Pegar la calco N°4 y luego colocar las perillas presionando hacia abajo hasta escuchar "clack!".

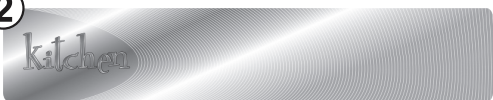
**I GANCHOS:**  
Colocar los Ganchos en los agujeros del Frente, presionando hasta escuchar "clack!".

**COLOCACIÓN CALCOS DECORATIVAS:**  
Guiarse por las referencias numéricas para su colocación.

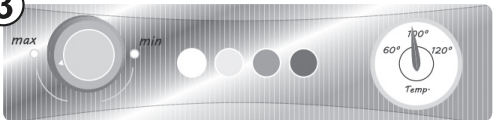
1



2



3



4



5



6

