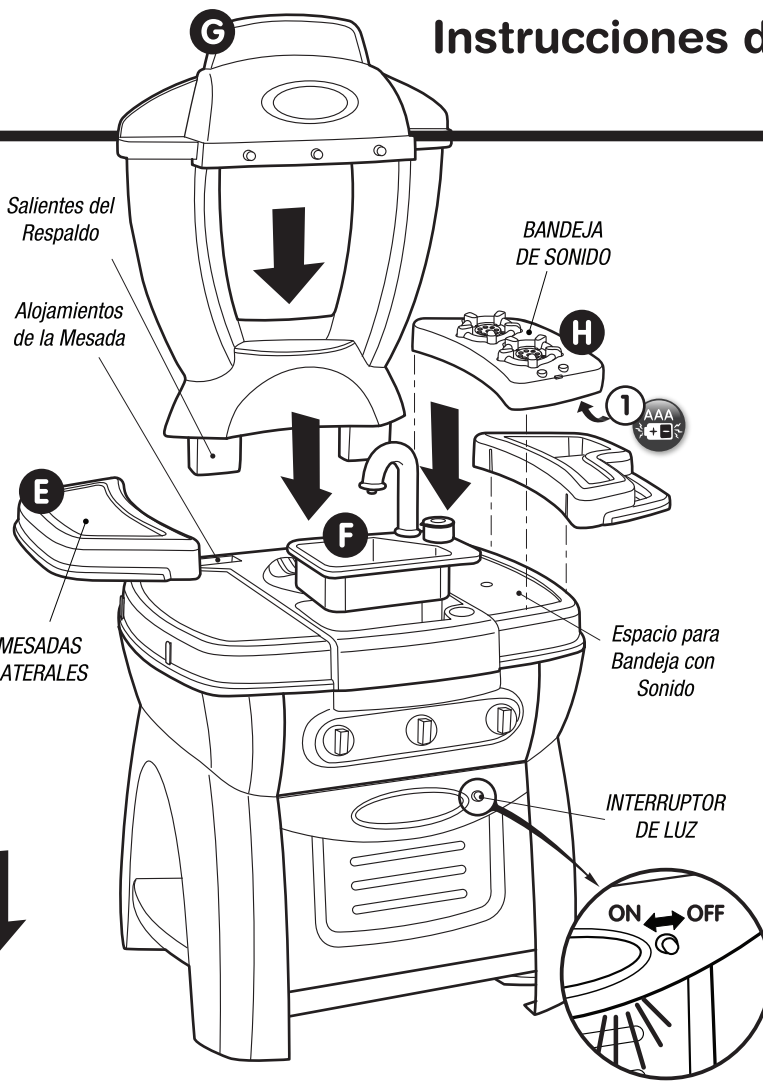
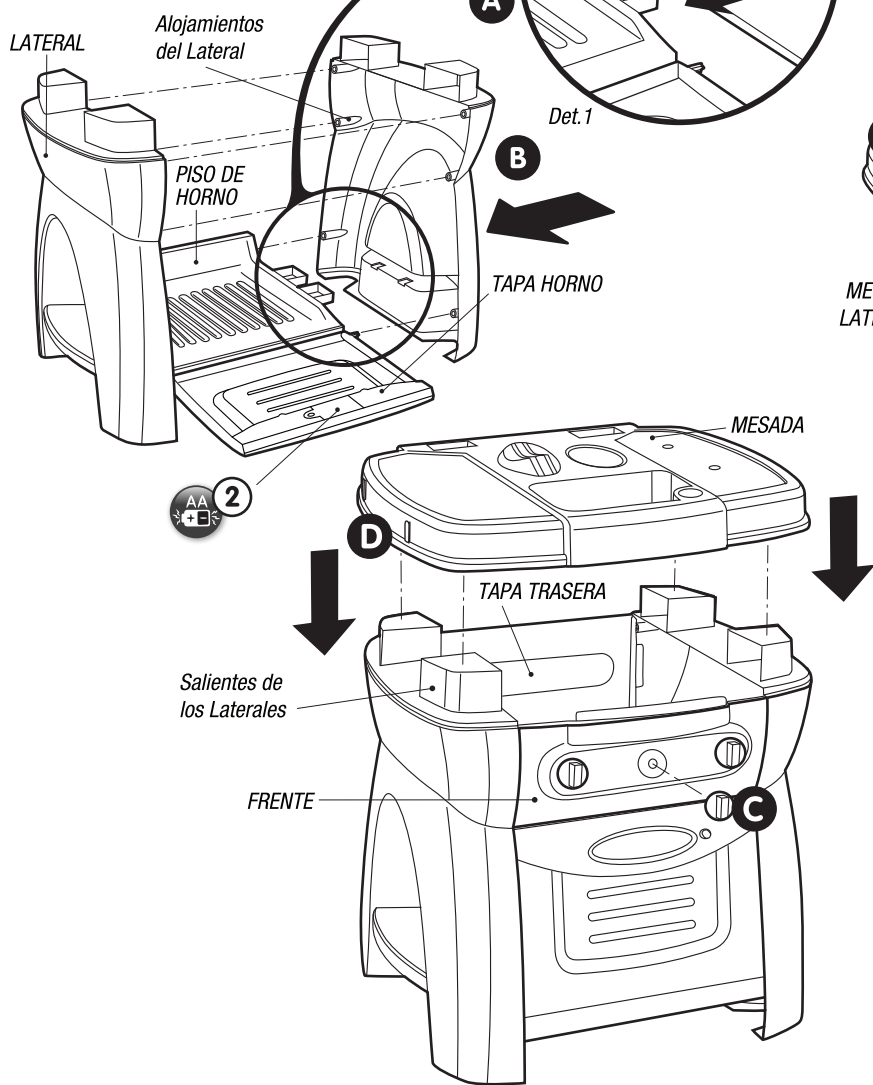


ATENCIÓN:

- EL PRODUCTO DEBE SER ARMADO POR UN ADULTO
- EL PRODUCTO NO CONTIENE PILAS



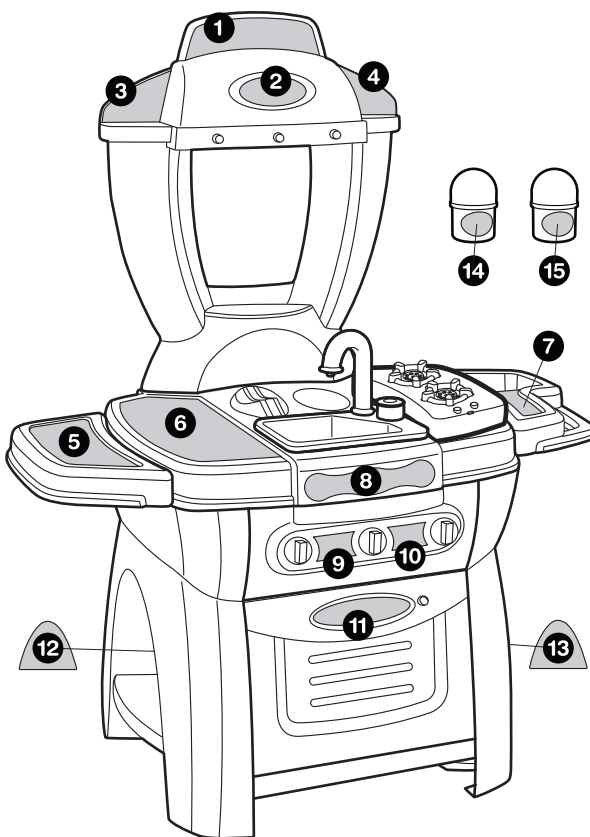
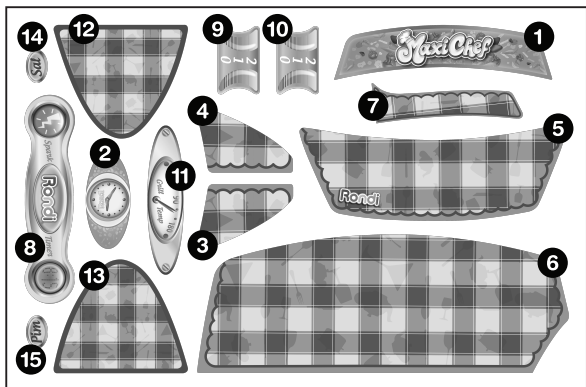
INSTRUCCIONES DE ARMADO

- Encastrar en primer lugar, el *Piso del horno* y la *Tapa del horno* con los *Laterales*, cuidando que coincidan los alojamientos de los *Laterales* con los salientes del *Piso* y de la *Tapa del horno* (Fig.1 y Det.1).
- Colocar en los alojamientos de los *Laterales*, el *Frente* y la *Tapa trasera*.
- Colocar las *Perillas* en el *Frente* presionando hasta escuchar "click!" (Fig.2).
- Luego colocar la *Mesada*, haciendo coincidir los encastres de la parte inferior de la mesada con los salientes de los *Laterales*, presionando hacia abajo hasta que haga tope (Fig.2).
- Colocar las *Mesadas Laterales* deslizándolas por las ranuras de la *Mesada* (Fig.3).
- Coloque la *Pileta* en el alojamiento de la *Mesada* presionando hacia abajo (Fig.3).
- Colocar el *Respaldo* presionando hacia abajo, haciendo coincidir los salientes del *Respaldo* con los alojamientos de la *Mesada* (Fig.3).
- Agregare las *Hornallas* a la *Bandeja de Sonido* y colocar en el espacio derecho de la *Mesada* como indica el dibujo (Fig.3).

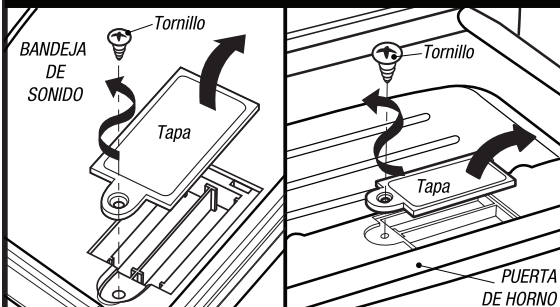
FUNCIONAMIENTO DE LA PILETA



COLOCACIÓN DE STICKERS



SONIDO (2 pilas AAA) - LUZ HORNO (2 pilas AA)



Quitar y retirar el *Tornillo* y la *Tapa* del compartimentos de las pilas.
Colocar las 2 pilas respetando la polaridad y volver a colocar la *Tapa* y fijarlo con el *Tornillo*.

IMPORTANTE: INFORMACION SOBRE LAS PILAS

Por favor guarde esta información puede necesitarla más adelante.

Se recomienda el cambio de las pilas por parte de un adulto.

- Seguir siempre las instrucciones para el cambio de las pilas o acumuladores.
- Retirar el tornillo quitando la tapa y colocar las pilas o acumuladores, comprobando que estén bien colocados, haciendo coincidir las señales de polaridad + y -. Volver a colocar la tapa y fijarla con el tornillo.
- Sólo deben ser usados pilas o acumuladores del tipo recomendado o de un tipo similar.
- Diferentes tipos de pilas o acumuladores nuevos y usados, NO deben ser mezclados.
- Las pilas o acumuladores agotados, deben ser retirados del juguete.
- Retirar las pilas o acumuladores si el producto no se va a utilizar durante un período largo de tiempo.
- Evitar que los bornes del compartimiento para pilas y el de las pilas o acumuladores, produzcan cortocircuito.
- PILAS RECARGABLES:**
 - No mezclar estas pilas con otro tipo de pilas o acumuladores.
 - Sacarlas del producto antes de recargarlas.
 - Se recomienda la supervisión de un adulto mientras se recargan las pilas.
- NO RECARGAR NINGÚN OTRO TIPO DE PILAS.**

Garantía

Este producto ha sido fabricado y esta garantizado por TLANTI S.A. El alcance de esta Garantía es de 6 meses, contado a partir de la fecha de compra que se especifica en la factura de venta. TLANTI S.A. garantiza que cada producto que Ud. Compra no presenta defectos en materiales, ni confección, si se usa normalmente durante el período de garantía. Ante cualquier desperfecto de fabricación, TLANTI S.A. se obliga a sustituir o reparar sin cargo alguno para el adquirente, las partes que resultasen de fabricación defectuosa, por otra de similares características a la original y que, a juicio de la empresa, asegure el correcto funcionamiento de la unidad, y bajo las condiciones que, a continuación, se detallan:

- Este Certificado de Garantía es válido únicamente en la República Argentina.
- Las reparaciones y/o cambios se realizarán sin excepción en la planta industrial de TLANTI S.A., sita en la calle Blanco Encalada 537, Villa Martelli, Provincia de Buenos Aires
- Será causa de anulación de esta Garantía:
 - El uso impropio o distinto del específico del producto (Ver Manual de Uso).
 - El armado en condiciones distintas a las indicadas en el Manual.
 - La falta de mantenimiento según indicaciones del manual.
 - El intento indebido de reparación o por personas no autorizadas
- No están cubiertos por esta Garantía los siguientes casos:
 - Los daños estéticos ocasionados al producto por maltrato.
 - Las roturas, golpes, caídas y ralladuras causadas por traslados o maltrato.
 - El desgaste natural de uso del producto.
- El presente certificado anula cualquier otra garantía implícita o explícita, por la cual expresamente no autorizamos a ninguna persona, sociedad o asociación, a asumir por nuestra cuenta, ninguna responsabilidad con respecto a nuestros productos. En caso de detectarse una pieza con defectos de fabricación se sustituirá a dicha pieza sin que TLANTI S.A. esté obligada a cambiar o sustituir el producto entero.
- La presente garantía no incluye los gastos de traslado, daños propios y a terceros que pudieran ocasionar los defectos de fabricación y/o rotura del producto.
- El plazo de garantía es de seis meses, contados a partir de la fecha de compra. Bajo ningún motivo, causa o circunstancia, dicho período será extendido o prorrogado.
- Para la aplicación de la Garantía, es obligatorio acompañar el correspondiente Ticket o Factura Oficial de compra acreditando la fecha de la adquisición.
- Cualquier duda o problema sobre el contenido de lo expresado en el presente Certificado de Garantía, podrá ser consultado a Atención del Cliente de TLANTI S.A. a través del teléfono 011-4709-2215/5068, de Lunes a Viernes, de 9 a 18 Hs o a nuestro e-mail atencionalcliente@rondi.com.ar.