

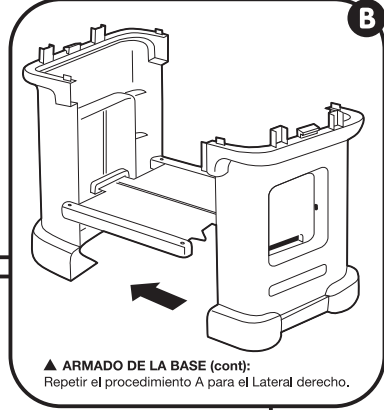
**▲ ARMADO DE LA BASE:**

Insertar la Bandeja en el Lateral izquierdo cuidando que las aletas salientes queden por debajo de la línea guía (ver detalle A).

**⚠ ATENCIÓN:**

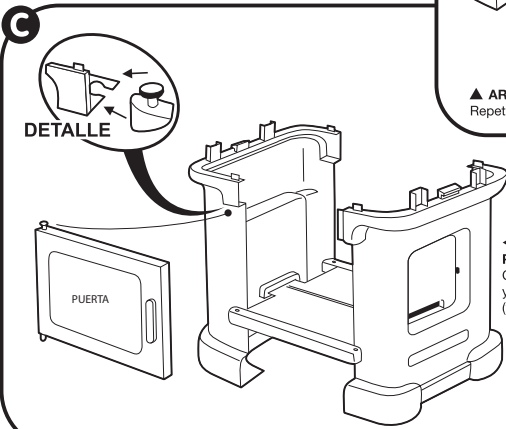
- EL PRODUCTO DEBE SER ARMADO POR UN ADULTO

Las aletas salientes queden por debajo de las guías del lateral.



**▲ ARMADO DE LA BASE (cont):**

Repetir el procedimiento A para el Lateral derecho.



**◀ COLOCACIÓN DE LA PUERTA:**

Colocar la puerta en las guías y trabar como indica la figura (ver detalle C)

**D MESADA:**

Colocar la Mesada cuidando que todas las guías encastran bien y presionar hacia abajo hasta escuchar el "click".

**E COLUMNA & CAMPANA:**

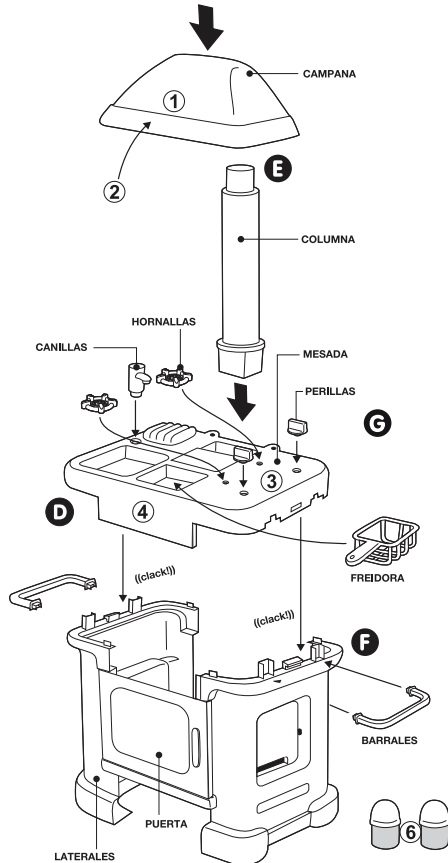
Colocar la Columna en el alojamiento de la Mesada. Luego cierre el conjunto colocando la Campana en la parte superior de la columna y presionando hacia abajo.

**F BARRALES:**

Colocar las Barrales laterales presionando sobre las guías ubicadas en el lateral.

**G PERILLAS:**

Pegar la calco N°3 y luego colocar las perillas presionando hacia abajo hasta escuchar "click".



**COLOCACIÓN CALCOS DECORATIVAS:**

Guiarse por las referencias numéricas para su colocación.

