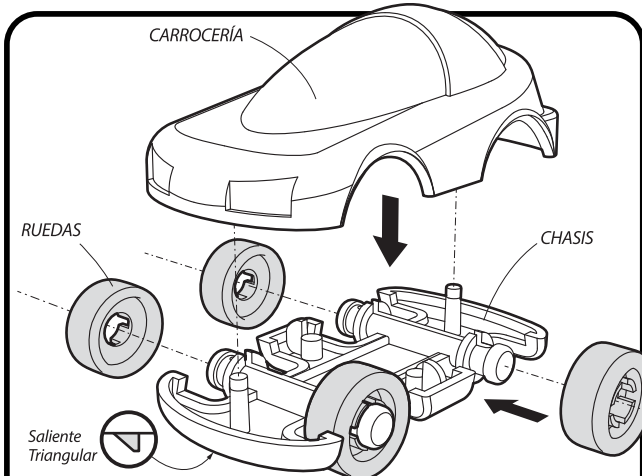


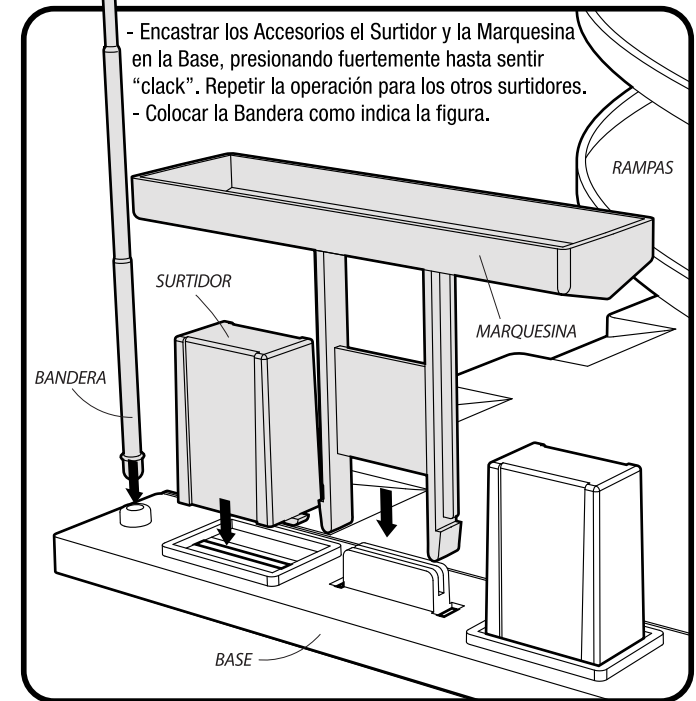
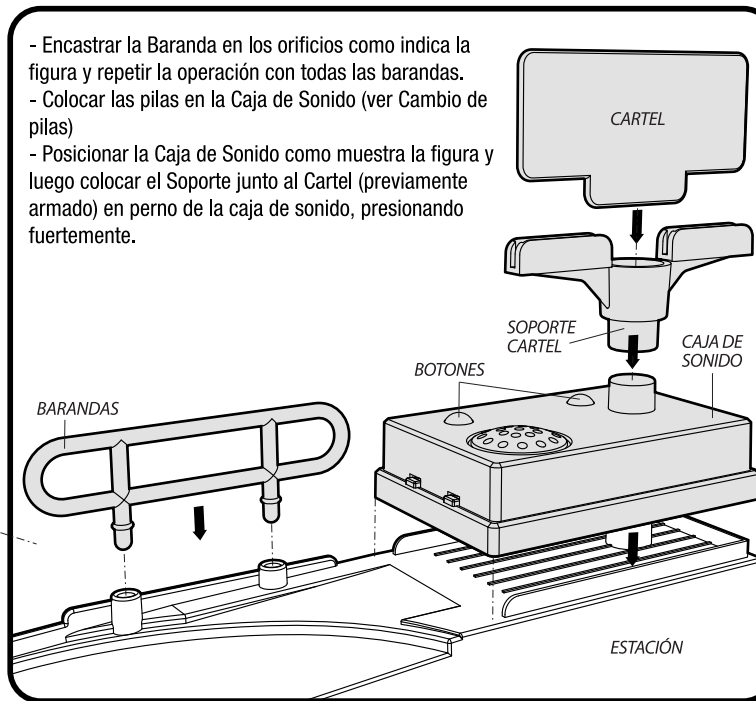
⚠ ATENCIÓN:

- EL PRODUCTO DEBE SER ARMADO POR UN ADULTO



- Encastrar la carrocería y el chasis presionando fuertemente hasta cerrarlo, haciendo coincidir las curvaturas de ambas piezas (saliente triangular para adelante) y luego colocar las ruedas presionando fuertemente.

- Encastrar la Baranda en los orificios como indica la figura y repetir la operación con todas las barandas.
 - Colocar las pilas en la Caja de Sonido (ver Cambio de pilas)
 - Posicionar la Caja de Sonido como muestra la figura y luego colocar el Soporte junto al Cartel (previamente armado) en perno de la caja de sonido, presionando fuertemente.

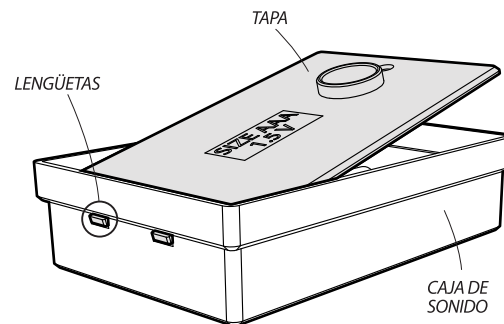


- Encastrar los Accesorios el Surtidor y la Marquesina en la Base, presionando fuertemente hasta sentir "clack". Repetir la operación para los otros surtidores.
 - Colocar la Bandera como indica la figura.

CAMBIO DE PILAS



- Retirar el tornillo y luego la TAPA y proceder al cambio de las pilas respetando la polaridad indicada.



- Colocar la TAPA haciendo coincidir las lengüetas como se muestra en la figura, y volver a colocar el tornillo.

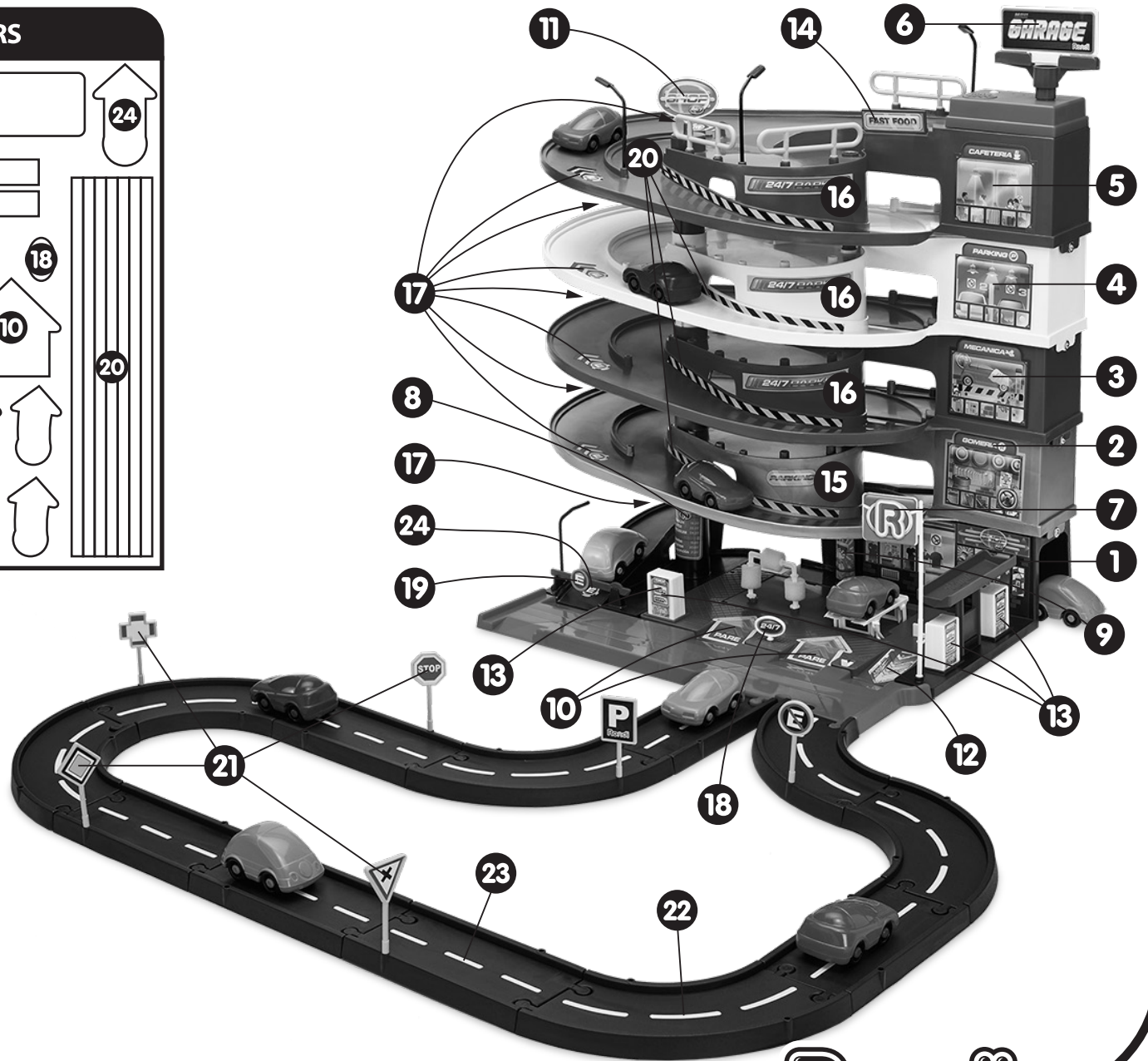
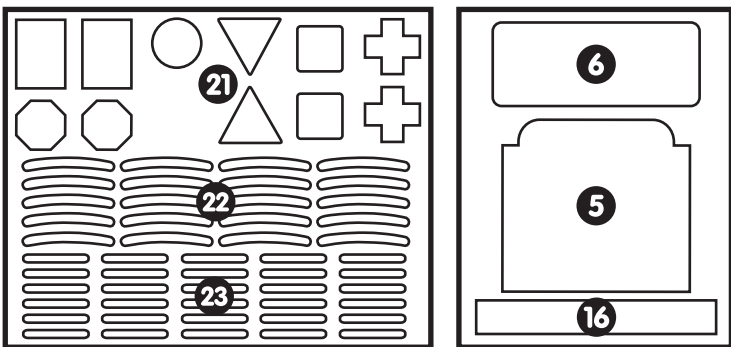
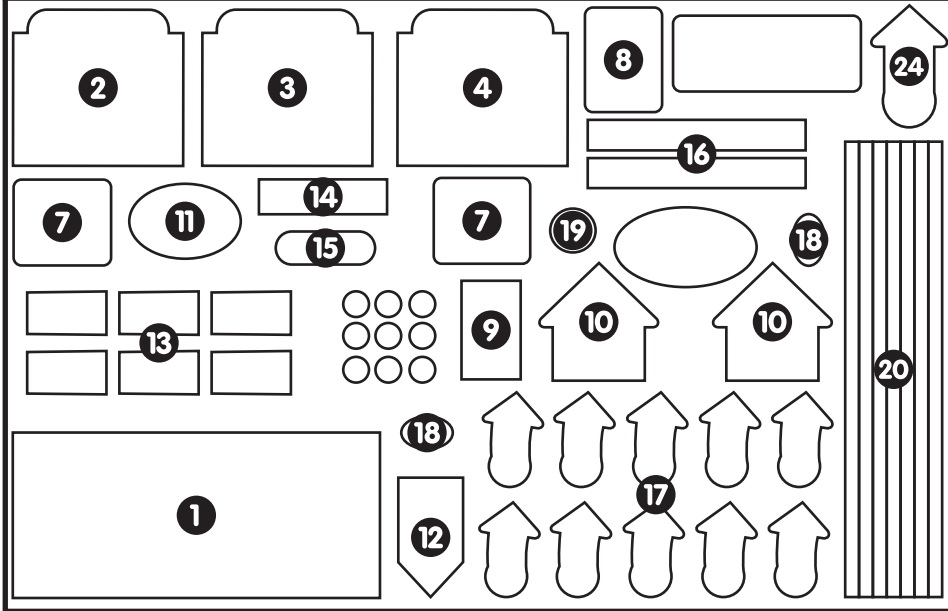
⚠ IMPORTANTE: INFORMACIÓN SOBRE LAS PILAS

Por favor guarde esta información puede necesitarla más adelante.
 Se recomienda el cambio de las pilas por parte de un adulto.

- 1- Seguir siempre las instrucciones para el cambio de las pilas o acumuladores.
- 2- Retirar el tornillo quitando la tapa y colocar las pilas o acumuladores, comprobando que estén bien colocados, haciendo corresponder las señales de polaridad + y -. Volver a colocar la tapa y fijarla con el tornillo.
- 3- Sólo deben ser usados pilas o acumuladores del tipo recomendado o de un tipo similar.
- 4- Diferentes tipos de pilas o acumuladores nuevos y usados, NO deben ser mezclados.
- 5- Las pilas o acumuladores agotados, deben ser retirados del juguete.
- 6- Retirar las pilas o acumuladores si el producto no se va a utilizar durante un periodo largo de tiempo.
- 7- Evitar que los bornes del compartimiento para pilas y el de las pilas o acumuladores, produzcan cortocircuito.
- 8- PILAS RECARGABLES:
 - No mezclar estas pilas con otro tipo de pilas o acumuladores.
 - Sacarlas del producto antes de recargarlas.
 - Se recomienda la supervisión de un adulto mientras se recargan las pilas.
- 9- NO RECARGAR NINGÚN OTRO TIPO DE PILAS.

Instrucciones - Pegado de Stickers

REFERENCIAS PARA EL PEGADO DE STICKERS



Rondi