

### ⚠️ ATENCIÓN:

- EL PRODUCTO DEBE SER ARMADO POR UN ADULTO.
- NO USAR EN MENORES DE 3 AÑOS.
- UTILIZAR SIEMPRE BAJO LA SUPERVISIÓN DE UN ADULTO.

#### ▶ ARMADO DE LA BASE:

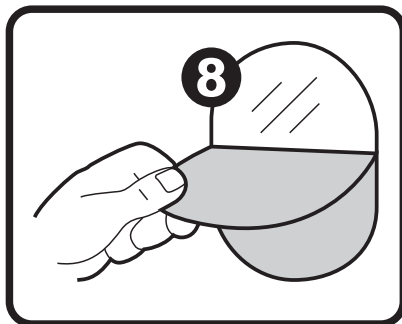
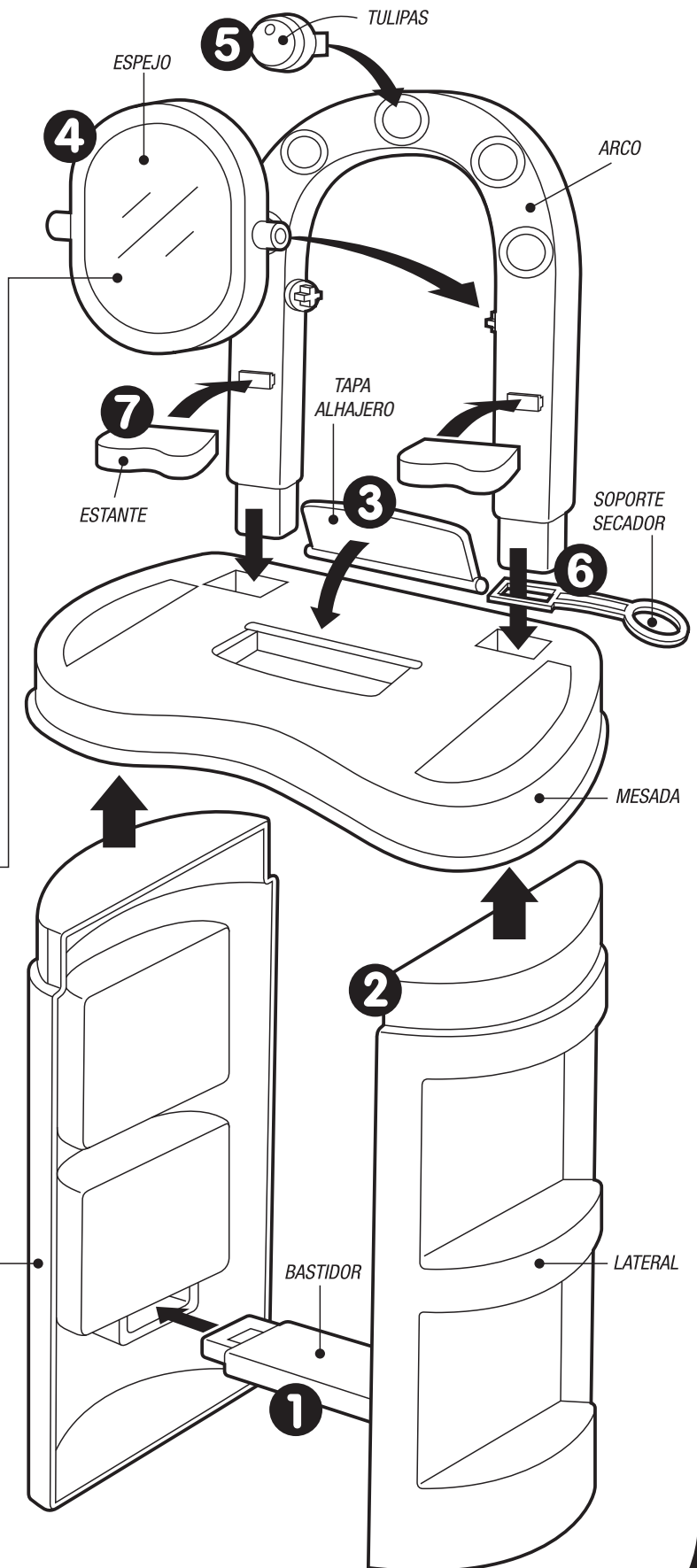
- 1- Introducir el *Bastidor* en el *Lateral* como indica la figura, y luego repetir la operación con el otro lateral.
- 2- Colocar la *Mesada* sobre los *Laterales* presionando fuertemente hacia abajo.
- 3- Insertar la *Tapa del alhajero* en la *Mesada* presionando fuertemente hasta sentir ¡clack!

#### ▶ ARMADO DEL ARCO:

- 4- Insertar el espejo en los pernos del *Arco*, abriendo levemente las patas del arco para poder encastrar ambos bujes del espejo.
- 5- Colocar las *Tulipas* firmemente hasta escuchar ¡clack!
- 6- Introducir el *Soporte Secador* en el extremo del *Arco*, como indica la figura y luego introducir en los orificios de la *Mesada*.
- 7- Colocar los *Estantes*.
- 8- Retirar el *Film protector del Espejo*, como indica la figura.

#### ▼ ARMADO DE LA BANQUETA:

- 9- Introducir la *Base Banqueta* dentro del eje del *Asiento*, presionando fuertemente hacia abajo.



Retiro del Film Protector

