

⚠️ ATENCIÓN:

- EL PRODUCTO DEBE SER ARMADO POR UN ADULTO

▶ ARMADO DE LA BASE:

A- Coloque en el Lateral, el Apoya Pies, el Bastidor Frente y el Bastidor Trasero, como indica la Figura 1 y presione firmemente. Repita la operación con el otro Lateral cuidando que los encastres queden bien posicionados y encastrados.

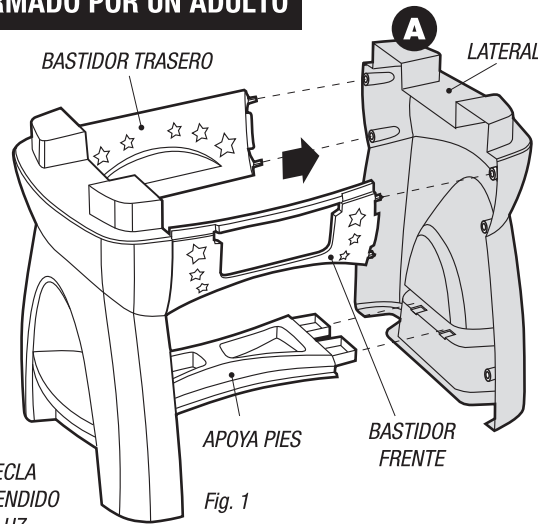


Fig. 1

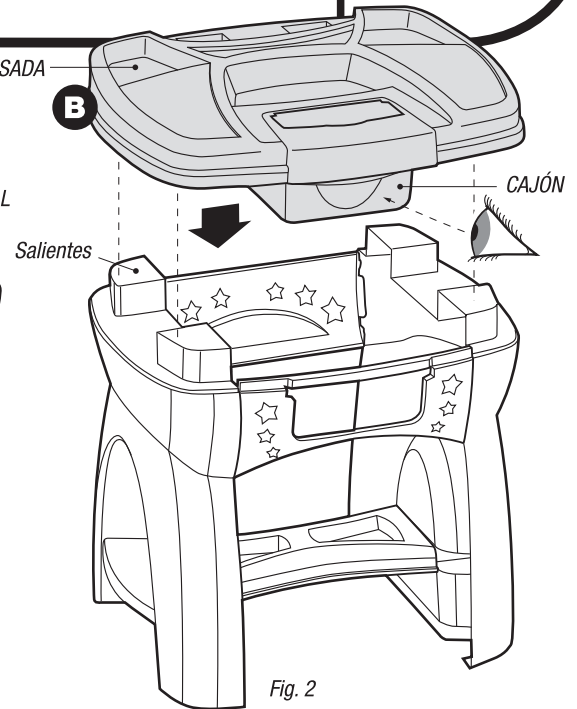


Fig. 2

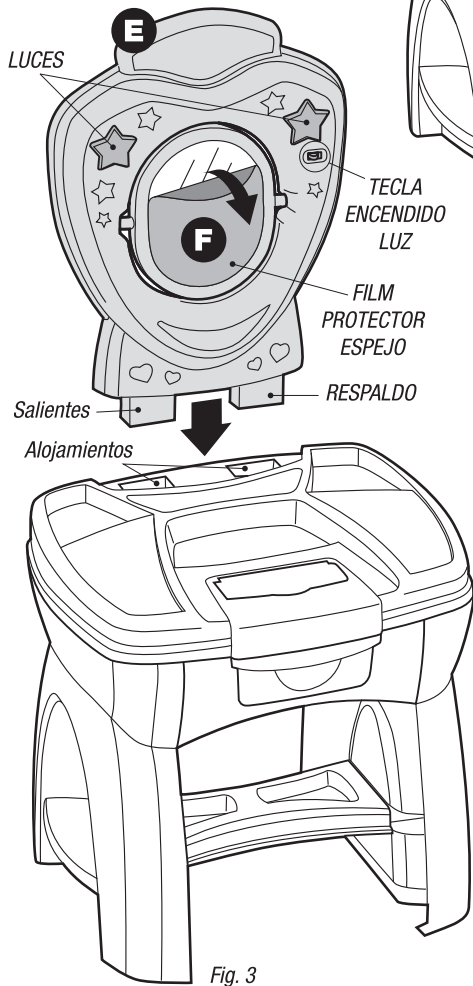


Fig. 3

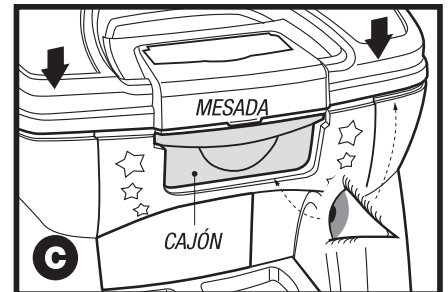
▶ COLOCACIÓN DE LA MESADA:

B- Posicionar los alojamientos internos de la Mesada con las salientes de los Laterales (Fig.2).

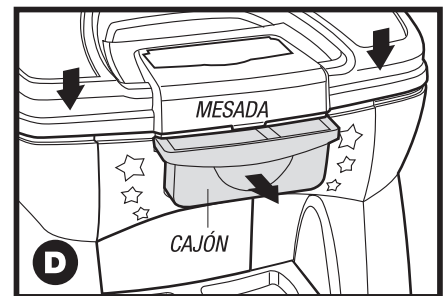
C- Al acercar la Mesada, el Cajón debe quedar retirado hacia adentro (Det.C).

D- Encastre la Mesada sin llegar hasta el tope, en ese momento, empujar el Cajón hacia afuera y terminar de presionar hacia abajo la Mesada hasta hacer tope (Det.D).

Det. C



Det. D



◀ COLOCACIÓN DEL RESPALDO:

E- Encastre el Respaldo presionando hacia abajo, posicionando los salientes del Respaldo con los alojamientos de la Mesada, como muestra la Figura 3.

F- Retire el Film protector del Espejo.

▼ COLOCACIÓN y CAMBIO DE PILAS:

G- Ubicar el compartimento para las pilas, que se encuentra en la parte trasera del Respaldo, y sacar el Tornillo de la Tapa de Baterías, levantar la Tapa y cambiar las pilas. Para terminar, cierre la Tapa y vuelva a colocar el Tornillo (Fig.4).

(Lea atentamente la Información sobre las Pilas)

LUCES (2 pilas AA)

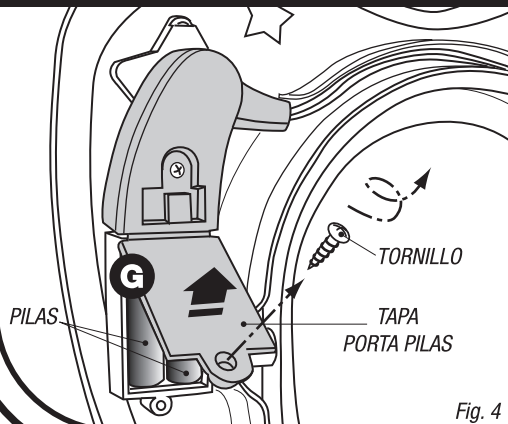


Fig. 4

⚠️ IMPORTANTE: INFORMACION SOBRE LAS PILAS.

Por favor guarde esta información puede necesitarla más adelante.

Se recomienda el cambio de las pilas por parte de un adulto.

- 1- Seguir siempre las instrucciones para el cambio de las pilas o acumuladores.
- 2- Retirar el tornillo quitando la tapa y colocar las pilas o acumuladores, comprobando que estén bien colocados, haciendo coincidir las señales de polaridad + y -. Volver a colocar la tapa y fijarla con el tornillo.
- 3- Sólo deben ser usados pilas o acumuladores del tipo recomendado o de un tipo similar.
- 4- Diferentes tipos de pilas o acumuladores nuevos y usados. NO deben ser mezclados.
- 5- Las pilas o acumuladores agotados, deben ser retirados del juguete.
- 6- Retirar las pilas o acumuladores si el producto no se va a utilizar durante un período largo de tiempo.
- 7- Evitar que los bornes del compartimiento y el de las pilas o acumuladores, produzcan cortocircuito.
- 8- PILAS RECARGABLES:
 - No mezclar estas pilas con otro tipo de pilas o acumuladores.
 - Sacarlas del producto antes de recargarlas.
 - Se recomienda la supervisión de un adulto mientras se recargan las pilas.
- 9- NO RECARGAR NINGÚN OTRO TIPO DE PILAS.