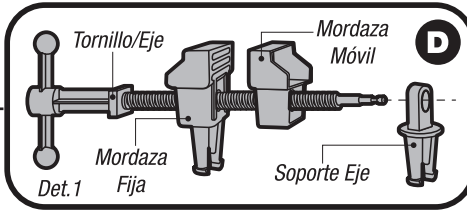


⚠ ATENCIÓN:

- EL PRODUCTO DEBE SER ARMADO POR UN ADULTO



▼ COLOCACIÓN DE STICKERS Y BANDEJA:

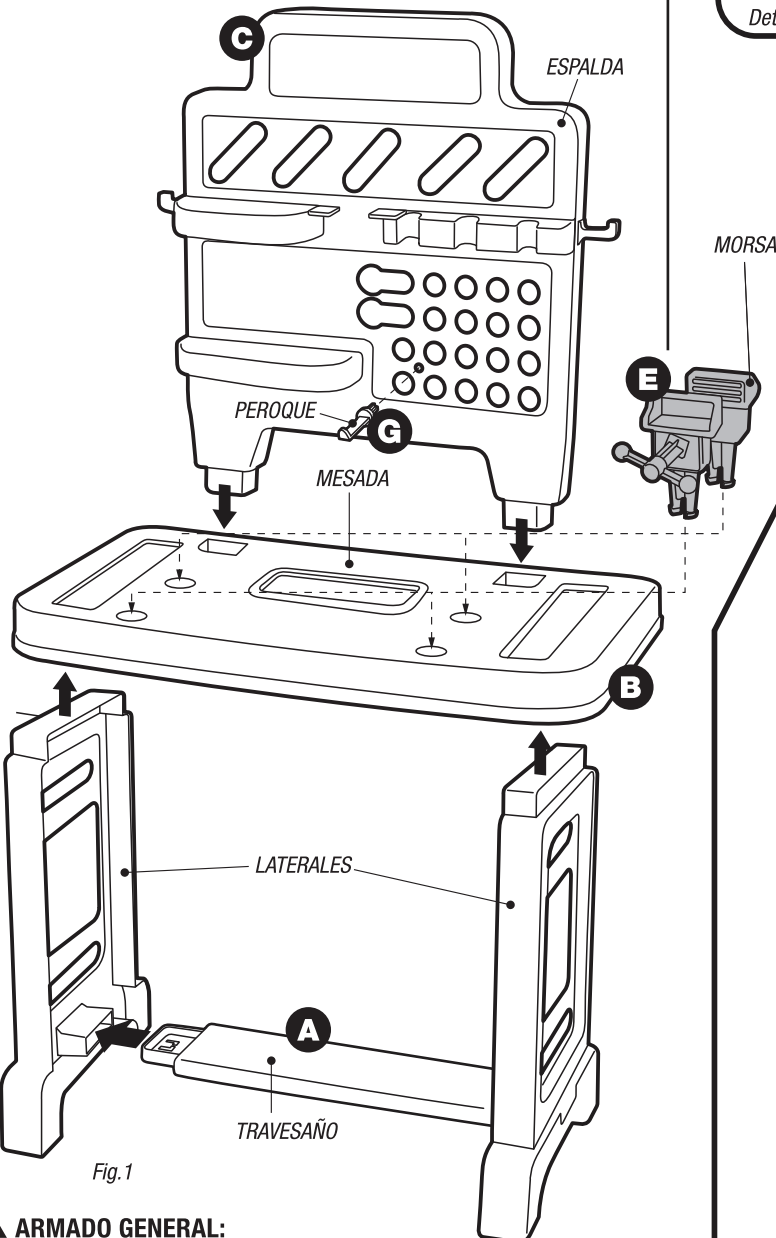
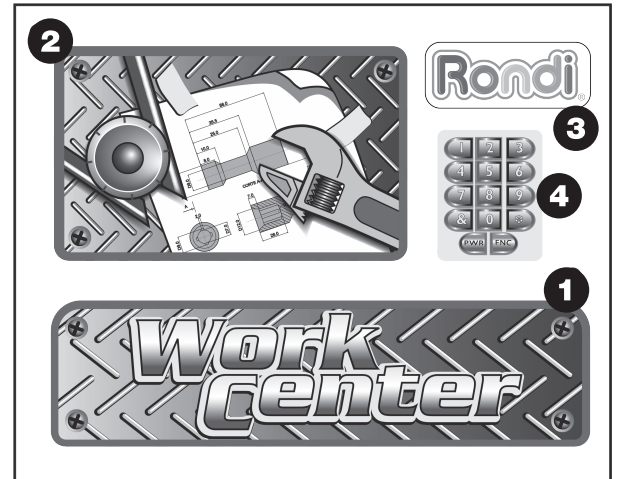


Fig. 1

▲ ARMADO GENERAL:

A- Insertar el *Travesaño* en el alojamiento del *Lateral* y presionar hasta que el encastre trabaje y quede fijo, como indica la *Fig. 1*. Repetir la operación para el otro *Lateral*.

B- Luego insertar la *Mesada* sobre el conjunto armado de los *Laterales*, cuidando que encastren bien los alojamientos internos de la mesada con los salientes de los *Laterales*, y presionar con firmeza hacia abajo.

C- Para colocar la *Espalda*, haga coincidir los salientes de la misma con los alojamientos de la *Mesada* y presionar con firmeza.

D- Para el armado de la *Morsa*, introducir sobre el *Eje/Tornillo*, las piezas como indica el *Det. 1*. Por último colocar el *Soporte Eje*, presionando fuertemente.

E- Encastrar el conjunto *Morsa* en los orificios dispuestos en la *Mesada*, presionando fuertemente hacia abajo. La *Morsa* puede colocarse del lado derecho o izquierdo, según conveniencia del usuario.

F- Colocar la *Bandeja* haciendo coincidir los soportes con los *Laterales* (Fig. 2)

G- Por último, colocar el *Peroque* en el orificio dispuesto en la *Espalda* y presionar fuertemente.

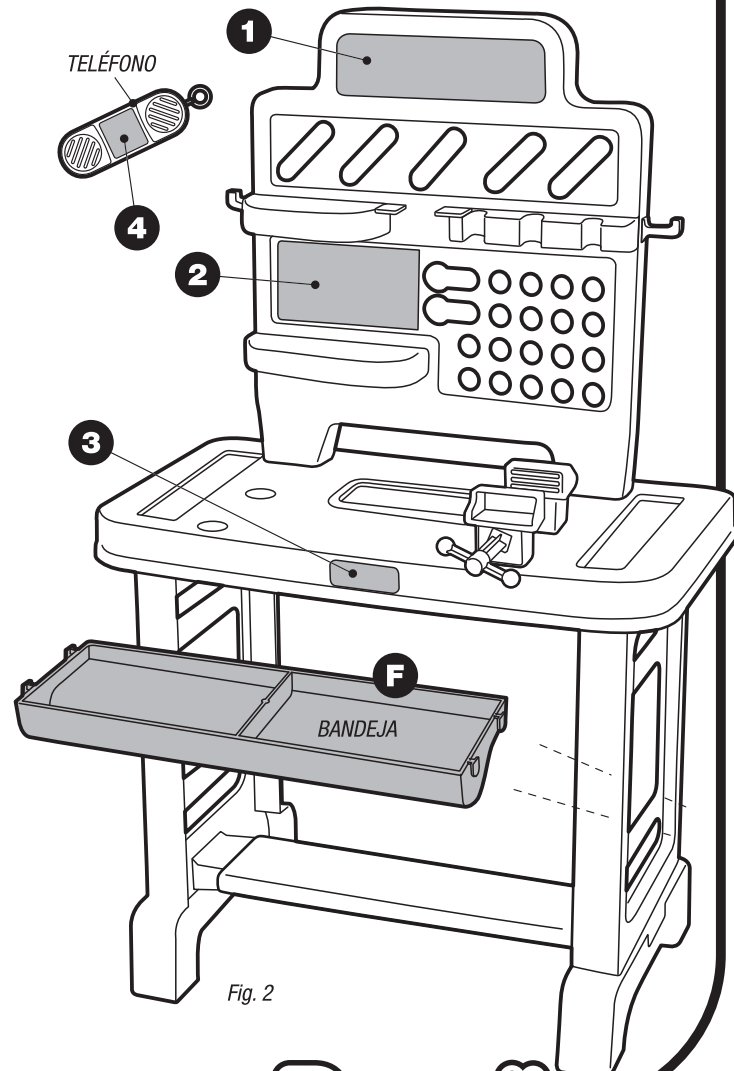


Fig. 2