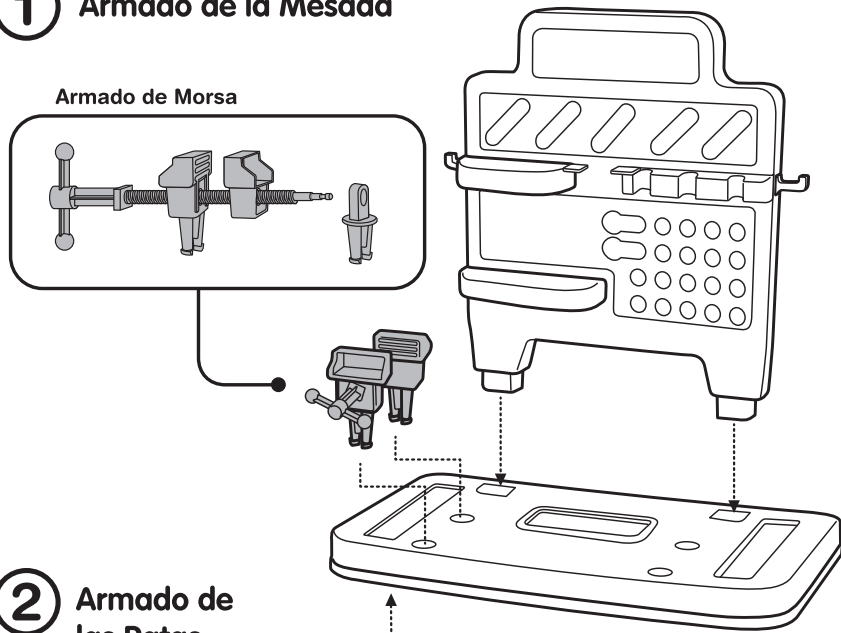


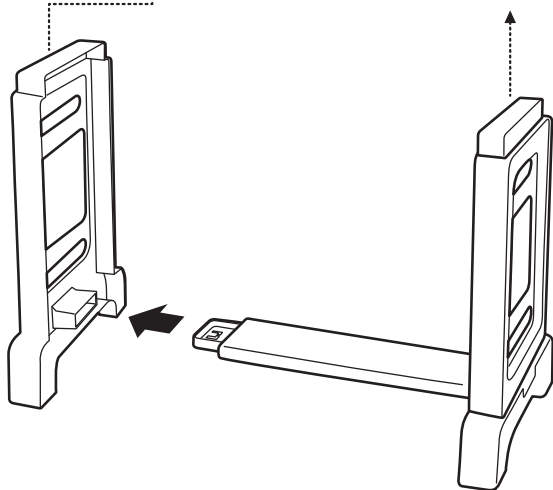


Instrucciones de armado del artículo 3116

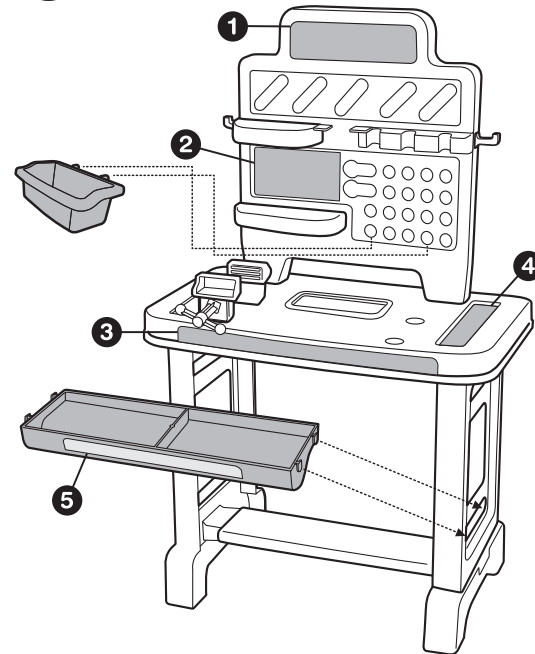
1 Armado de la Mesada



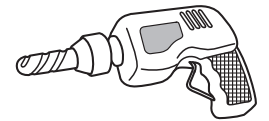
2 Armado de las Patas



3 Colocación de Bandejas y de Stickers



6 Taladro



7 Telefono



8 casco



Armado de la cinta métrica

Para armar la cinta métrica, introduzca el extremo con cuña de la pieza en el lado perforado de la pieza siguiente, presionando con fuerza hasta que haga click. Siga los pasos descriptos en el gráfico.

