

1 Introducir la barra de la horquilla en el agujero central del cuadro.

2 Colocar el manubrio cuidando que los orificios de la horquilla y manubrio queden alineados.

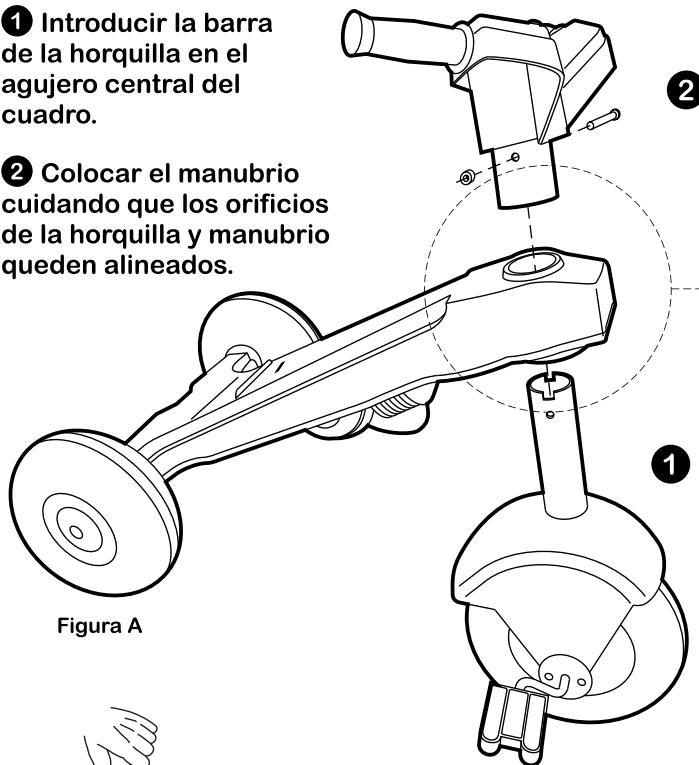
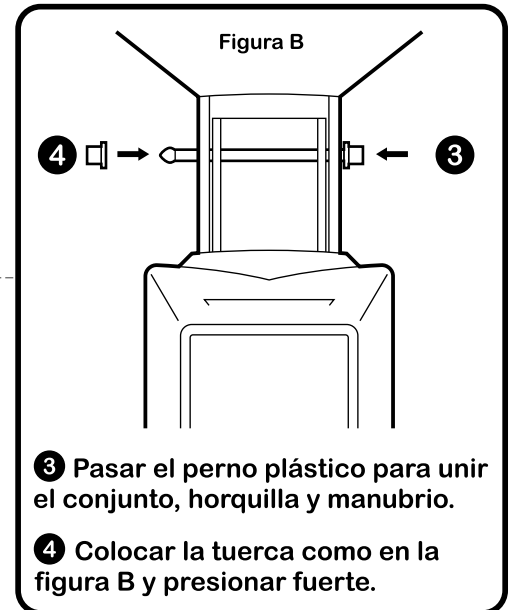
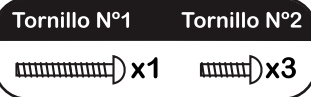


Figura A



3 Pasar el perno plástico para unir el conjunto, horquilla y manubrio.

4 Colocar la tuerca como en la figura B y presionar fuerte.



5 6 Introducir la pestaña del asiento en la ranura y luego realizar el agujero roscando el tornillo N°1, como indica la figura C.

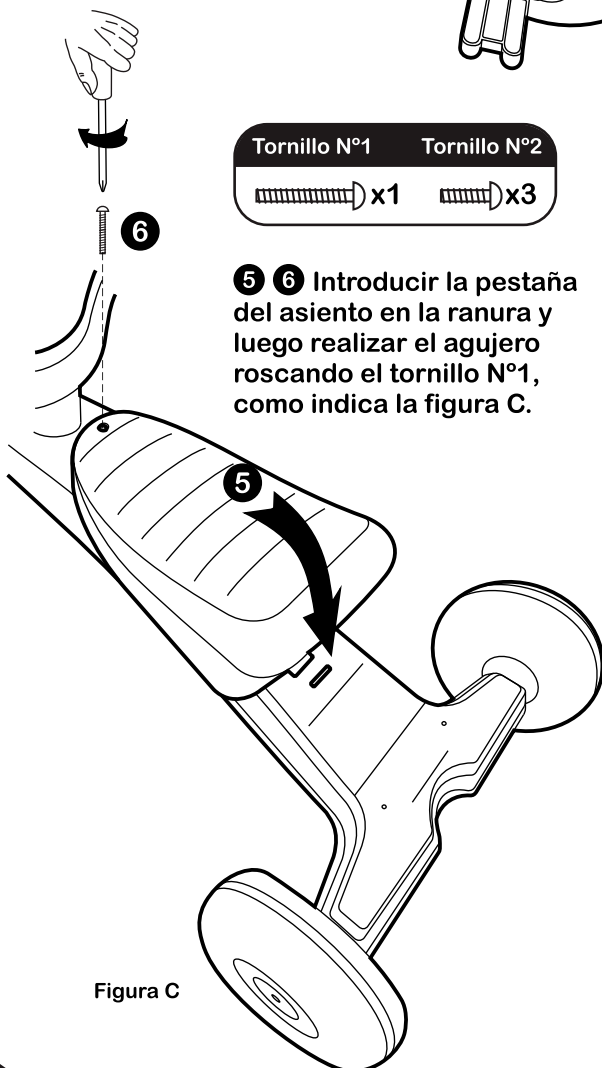


Figura C

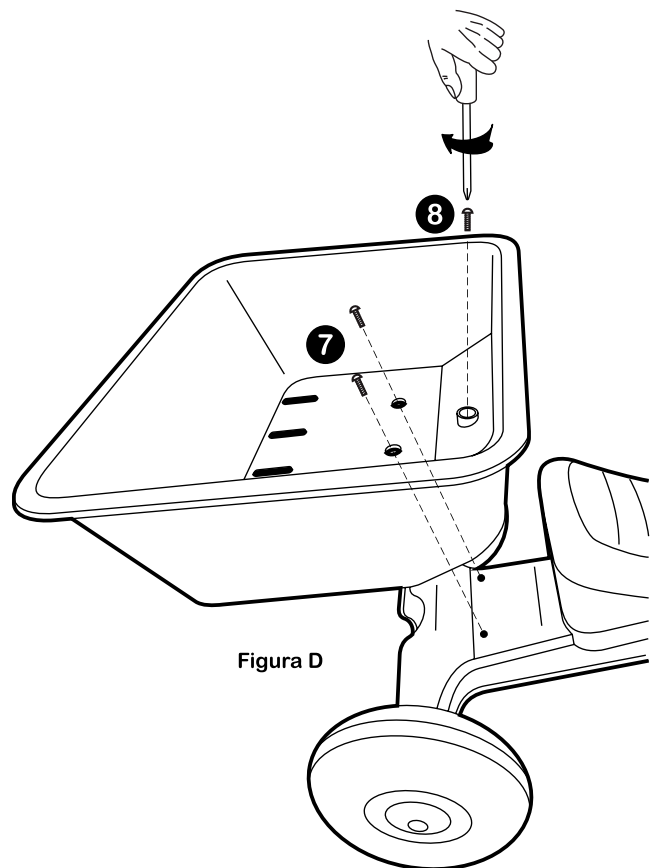


Figura D

7 Posicionar el canasto y colocar los tornillos N°2 en los agujeros marcados.

8 Realizar el agujero roscando el tornillo N°2 como indica la figura D.